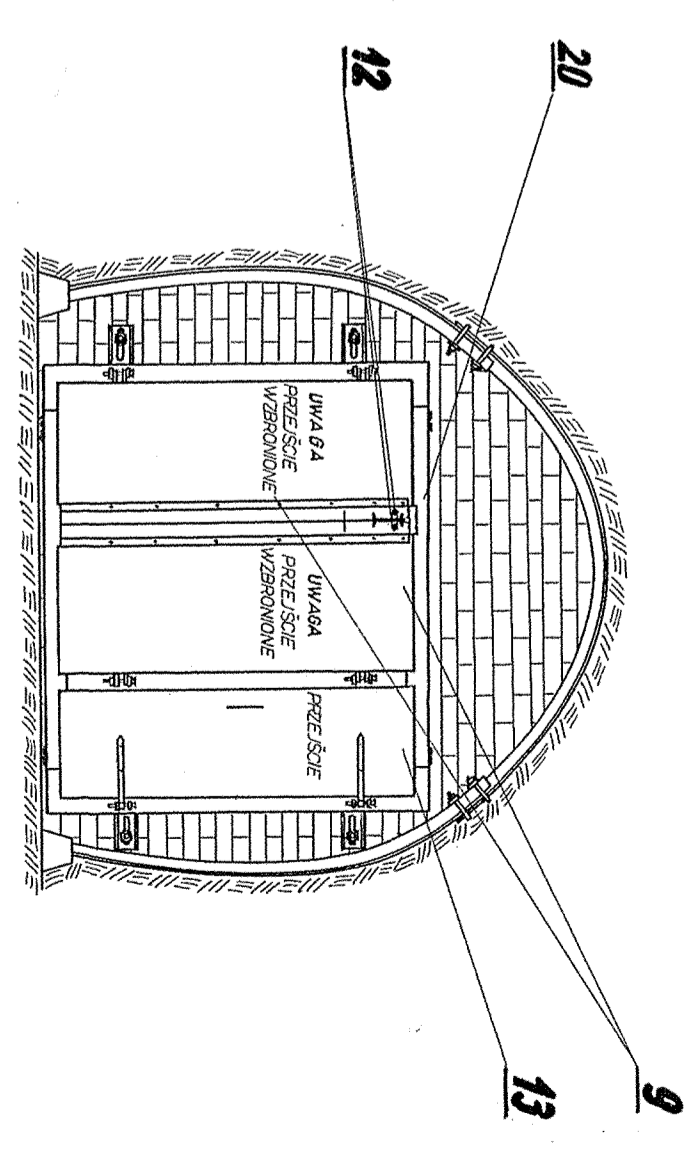
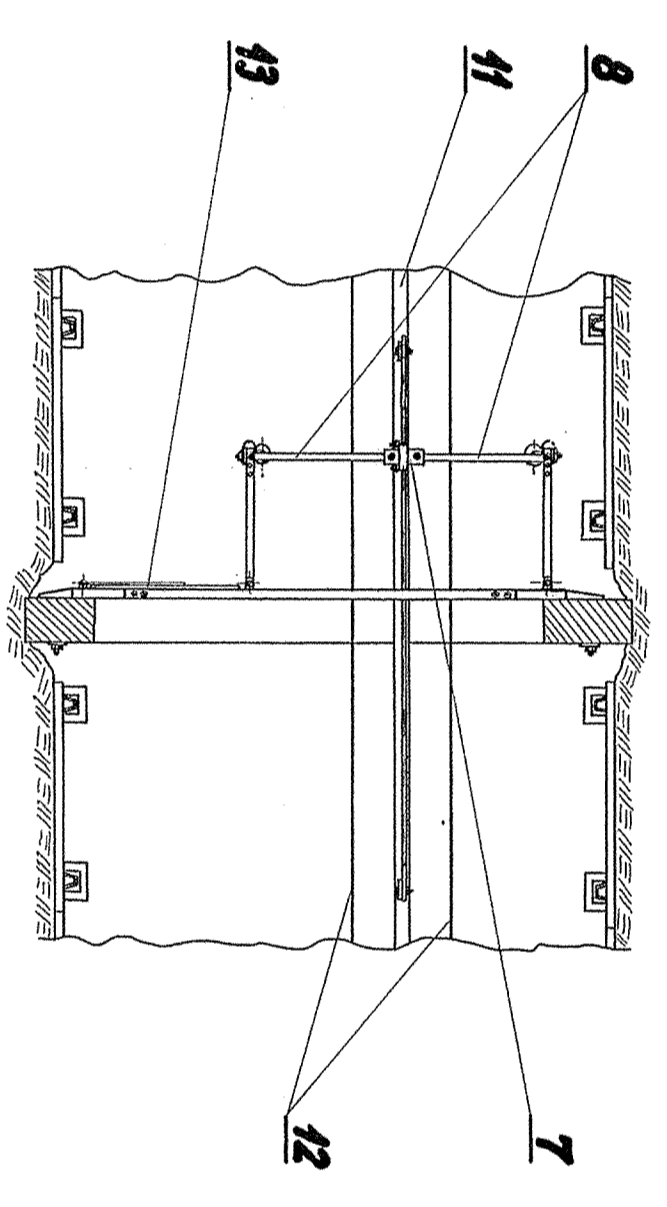
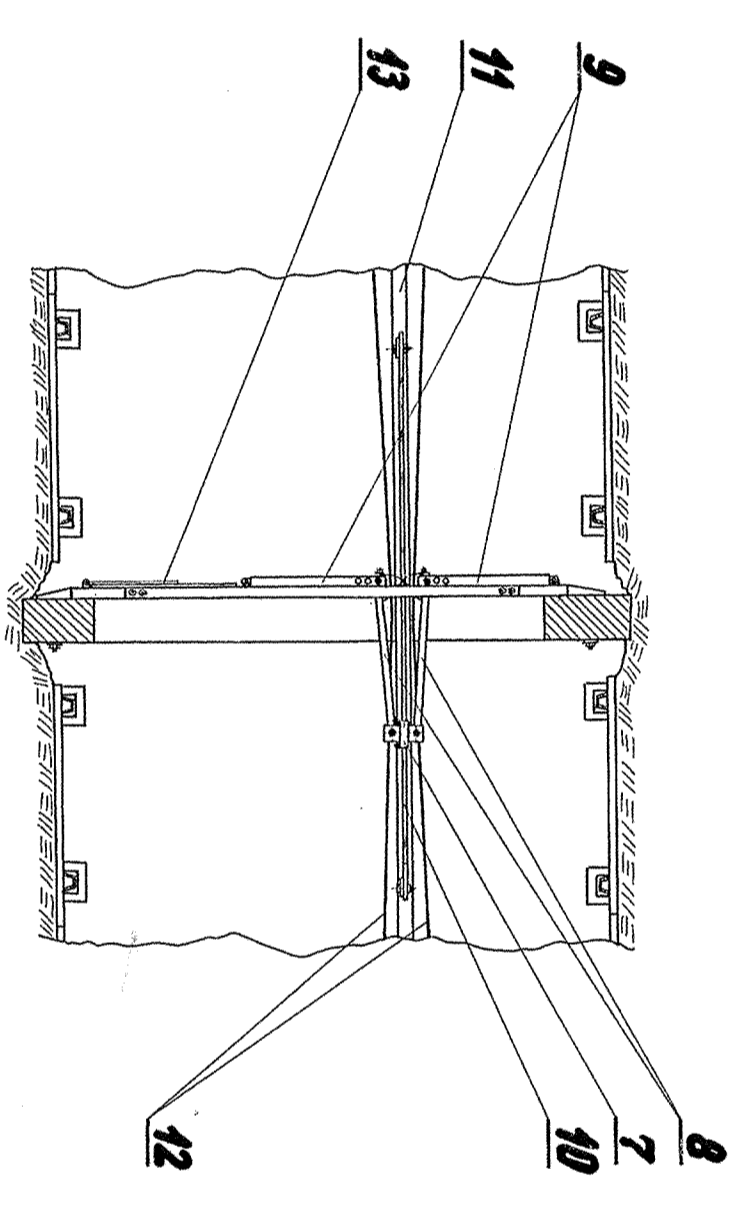
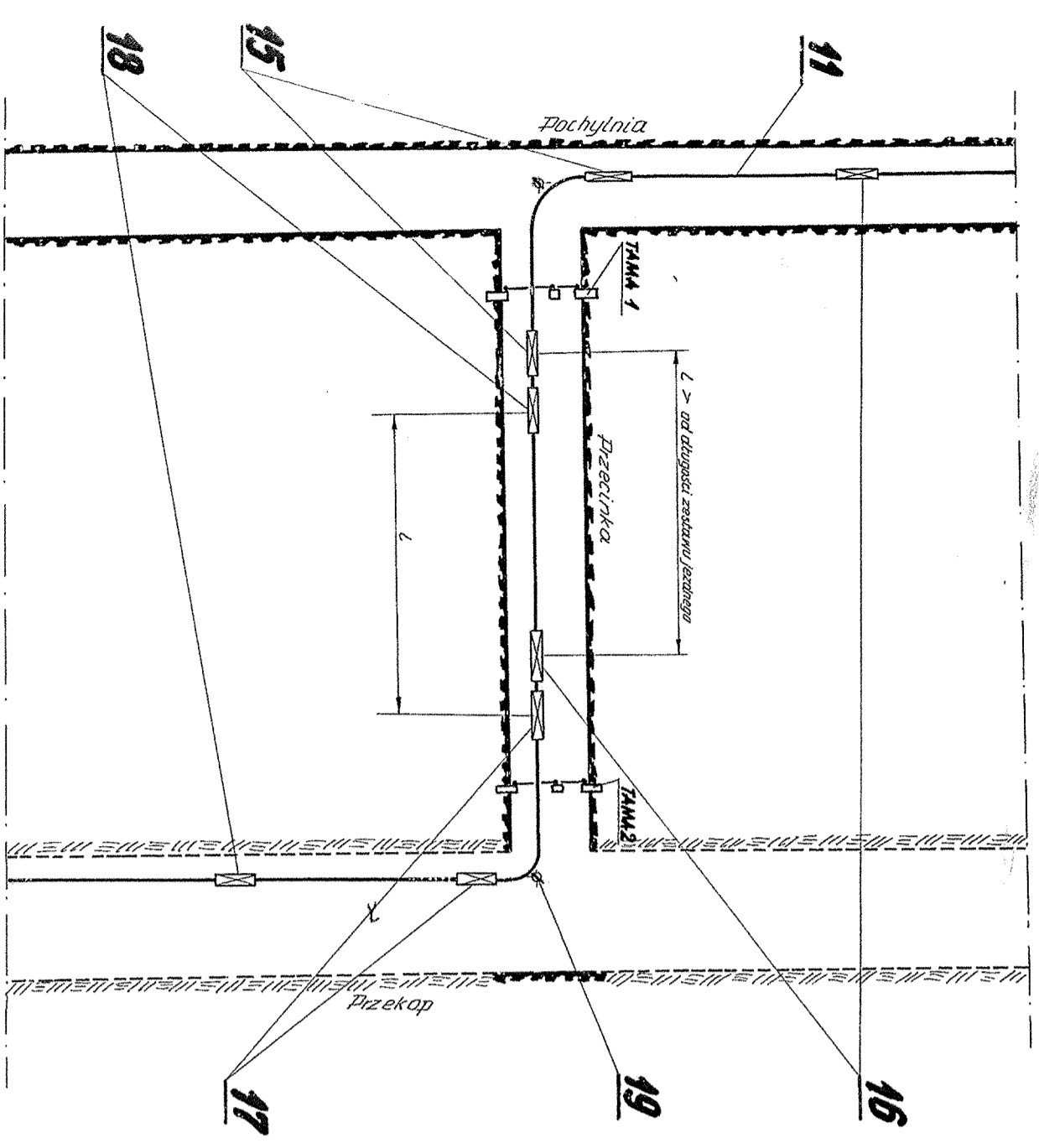


Schemat ideowy zabudowy zestawów sterujących dla tam w bliskiej odległości, oraz zlokalizowanych przy łukach lub skrzyżowaniach wyrobisk.



10	ROZWIĄZANIE	1	3	WYKONANIE
11	ROZWIĄZANIE	1	10	WYKONANIE
12	ROZWIĄZANIE	1	10	WYKONANIE
13	ROZWIĄZANIE	1	10	WYKONANIE
14	ROZWIĄZANIE	1	10	WYKONANIE
15	ROZWIĄZANIE	1	10	WYKONANIE
16	ROZWIĄZANIE	1	10	WYKONANIE
17	ROZWIĄZANIE	1	10	WYKONANIE
18	ROZWIĄZANIE	1	10	WYKONANIE
19	ROZWIĄZANIE	1	10	WYKONANIE
20	ROZWIĄZANIE	1	10	WYKONANIE
21	ROZWIĄZANIE	1	10	WYKONANIE
22	ROZWIĄZANIE	1	10	WYKONANIE
23	ROZWIĄZANIE	1	10	WYKONANIE
24	ROZWIĄZANIE	1	10	WYKONANIE
25	ROZWIĄZANIE	1	10	WYKONANIE
26	ROZWIĄZANIE	1	10	WYKONANIE
27	ROZWIĄZANIE	1	10	WYKONANIE
28	ROZWIĄZANIE	1	10	WYKONANIE
29	ROZWIĄZANIE	1	10	WYKONANIE
30	ROZWIĄZANIE	1	10	WYKONANIE

Podzbiór: Nowo 75s. JAMA wentylacyjna automatyczna typ. KROKI 1:15